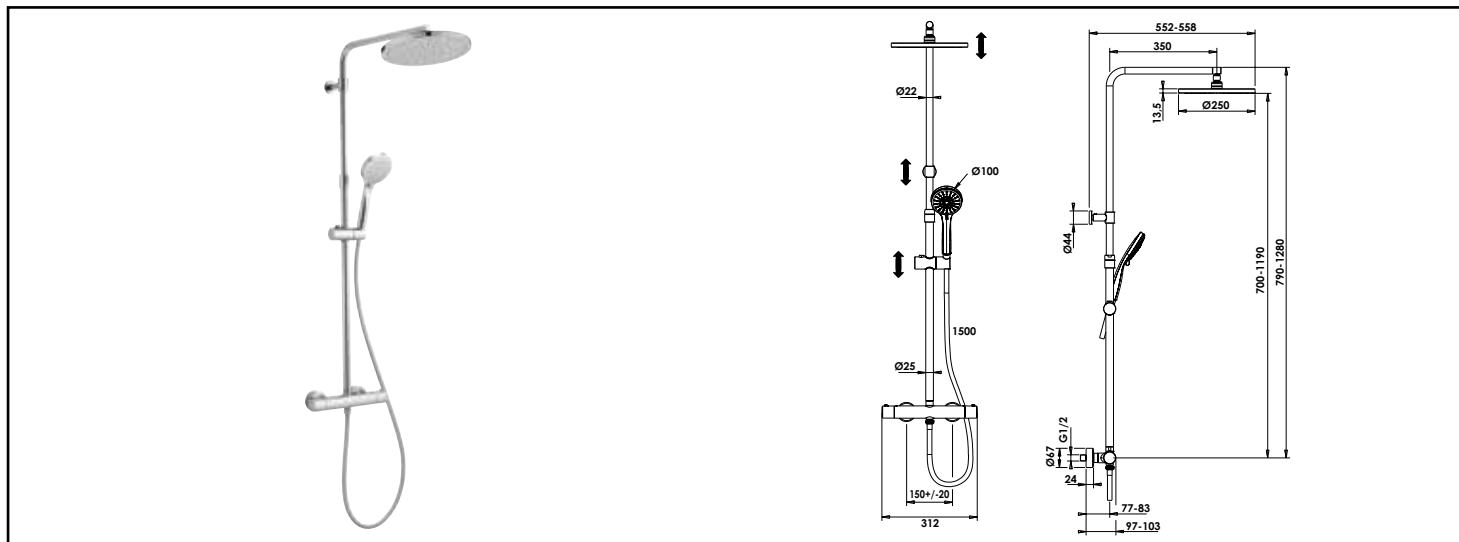


Référence : **503014015**

COLONNE THERMOSTATIQUE ORI'O C3 - INSTALLATION RAPIDE FIXOFAST - ROLF



■ **INSTALLATION EN FAÇADE POUR UNE POSE FACILE ET ULTRA-RAPIDE.**

■ **SÉCURITÉ ANTI-BRÛLURES CORPS FROID.**

■ **LIMITEUR DE DÉBIT ET DE TEMPÉRATURE POUR UNE CONSOMMATION MAÎTRISÉE ET PLUS DE SÉCURITÉ.**

| | |
|--------------------------------------|--|
| DESCRIPTION | Installation en façade métal Mitigeur thermostatique corps froid pour une sécurité anti-brulures. Limiteur de débit et de température pour plus de sécurité et une consommation maîtrisée. Economies d'énergie et d'eau grâce à la technologie C3 Pose accélérer avec le système de fixation intégrer fixofast |
| CARACTÉRISTIQUES | Installation en façade. Finition chromé. Mitigeur thermostatique corps froid avec croisillons métal, limitation de la température à +50°C, butée de sécurité à 38°C, débit régulé par tête céramique 1/2 tour, écrous prisonniers 20/27, raccords muraux excentrés avec rosaces. Colonne télescopique laiton Ø25/22 mm. Réglage en hauteur télescopique sur plage de 49 cm. Inverseur céramique sur croisillon. Douche de tête anticalcaire Ø250 mm. Douchette 3 jets anticalcaire Ø100mm. Support de douchette coulissant à bouton. Flexible lisse 1,50 m NF. |
| APPLICATIONS | Colonne de douche |
| CONDITIONS D'UTILISATION | Mitigeur thermostatique Pomme de douche : diamètre 250 mm Douchette 3 jets |
| COMPATIBILITÉ | Pose du mitigeur thermostatique sur un entraxe de 150 mm |
| PRÉCAUTION D'EMPLOI | Installation en façade métal. 2 points de fixation. |
| SPECIFICATIONS D'INSTALLATION | Permet l'équipement sanitaire des salles de bains et cuisine. |
| PRESCRIPTION DE POSE | Garantie 2 ans Colonne thermostatique Limiteur de débit et de température. Fixation intégrer FIXOFAST |

